

JOSE LUIS VARAS PÉREZ
MAYO 1988
COL·LABORADOR

FIDEL VINALS MANENT
ARQUITECTE

[Handwritten signature]

JOSE MAS RAFOLS
PROPIETAT

[Handwritten signature]

EMPLACAMENT I ALINEACIONS

PLANOL 1 E 1 : 500

EMPLACAMENT
URB "CAN ROVIRA" PARC. 69 d 80
LLIÇA DIAMUNT BARCELONA

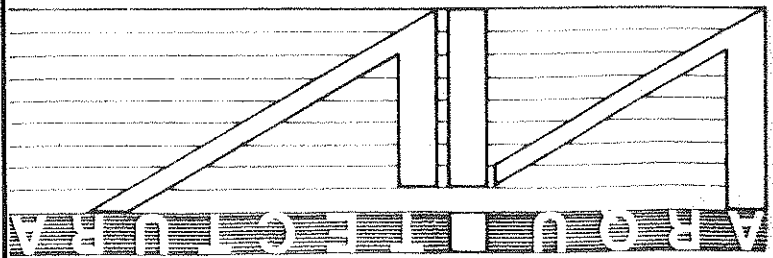
[Handwritten signature]
Aprobat per l'Ajuntament a la
Sessió del dia 9 de 1988
de 19.88
Escripció

ESTUDI DE
ALINEACIONS I RASANS

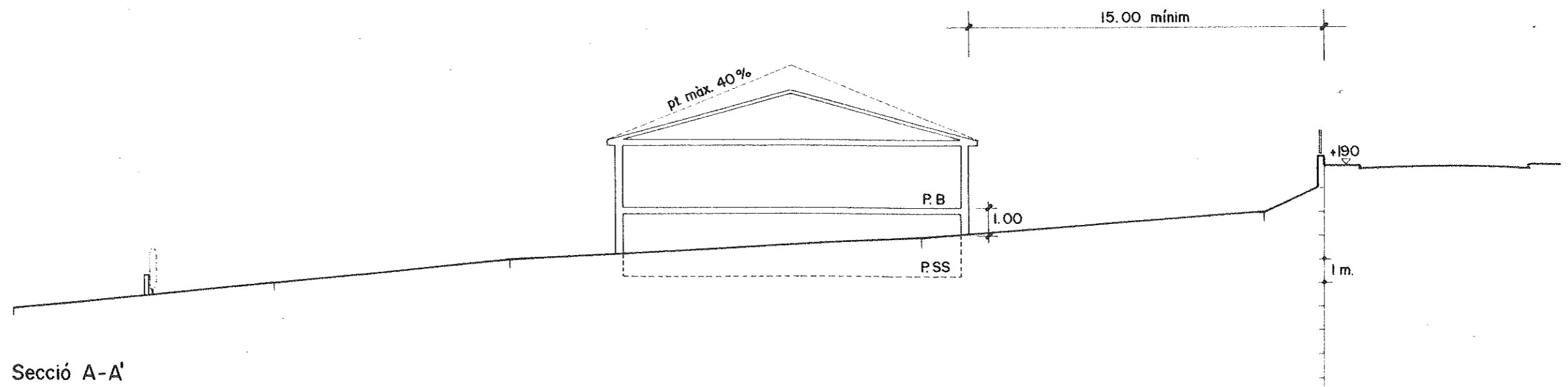
COL·LEGI D'ARQUITECTES
DE CATALUNYA
1-10 MAYO 1988 88006012
SEGELLAT (DECRET 13 DE JUNY DEL 1931 I LEI 4 NOVEMBRE
DEL 1931 ORDRE 9 DE MAIG DEL 1940)

11

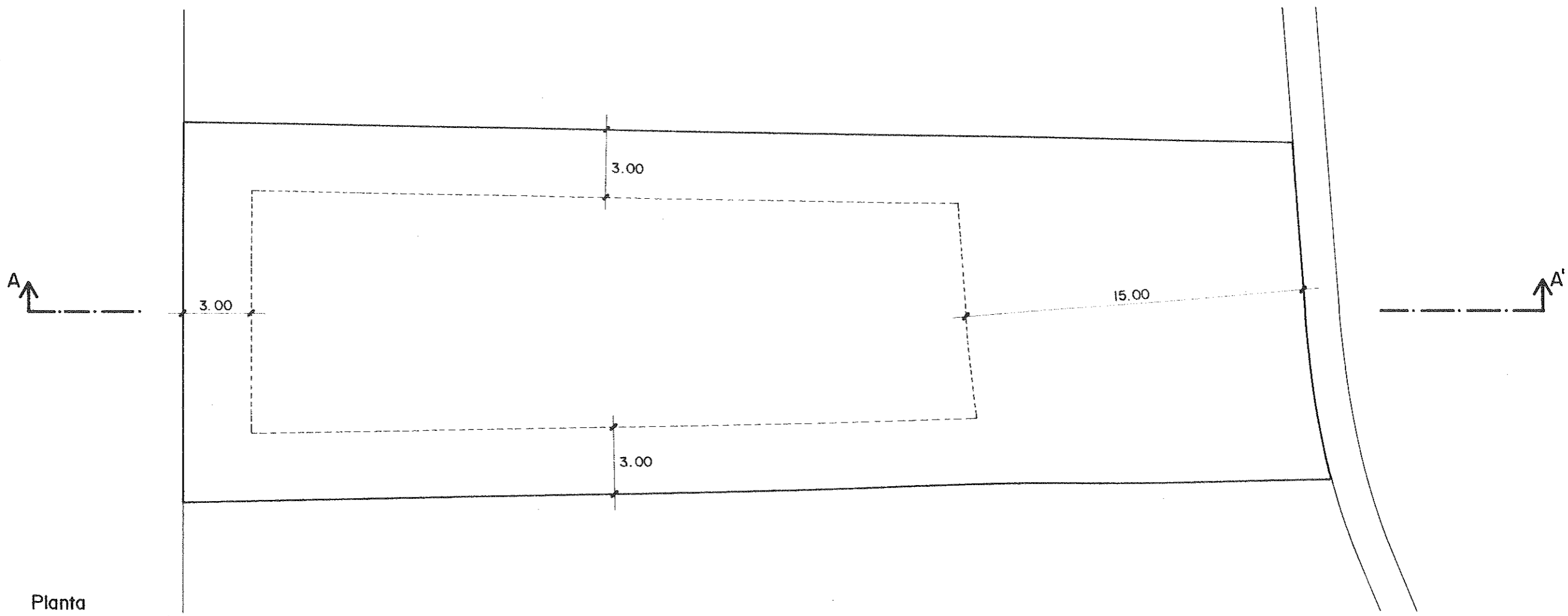
VIA LAIETANA 30 08002 BARCELONA Tel. 3192122



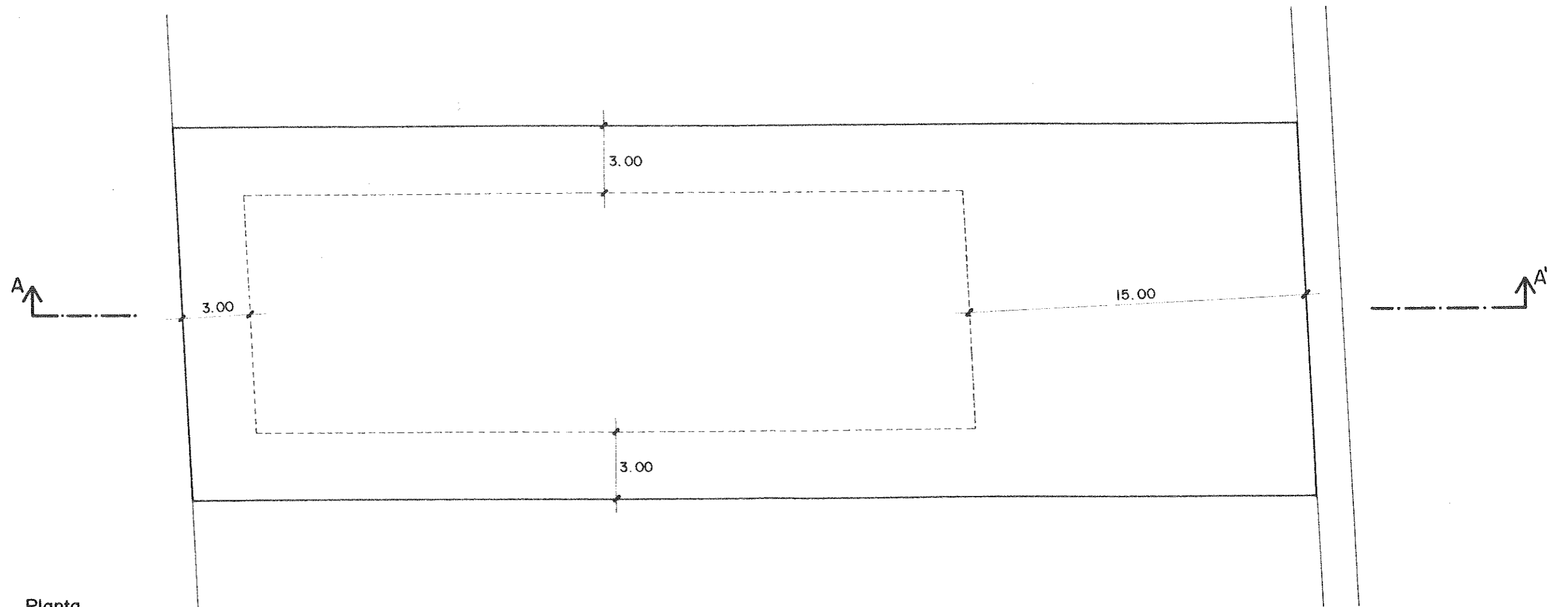
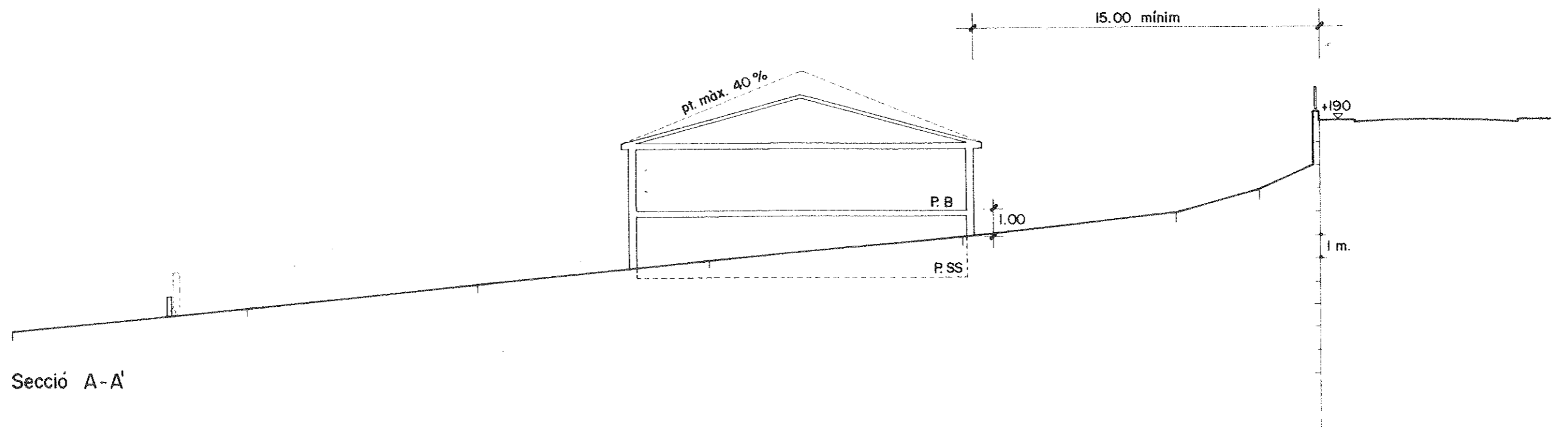




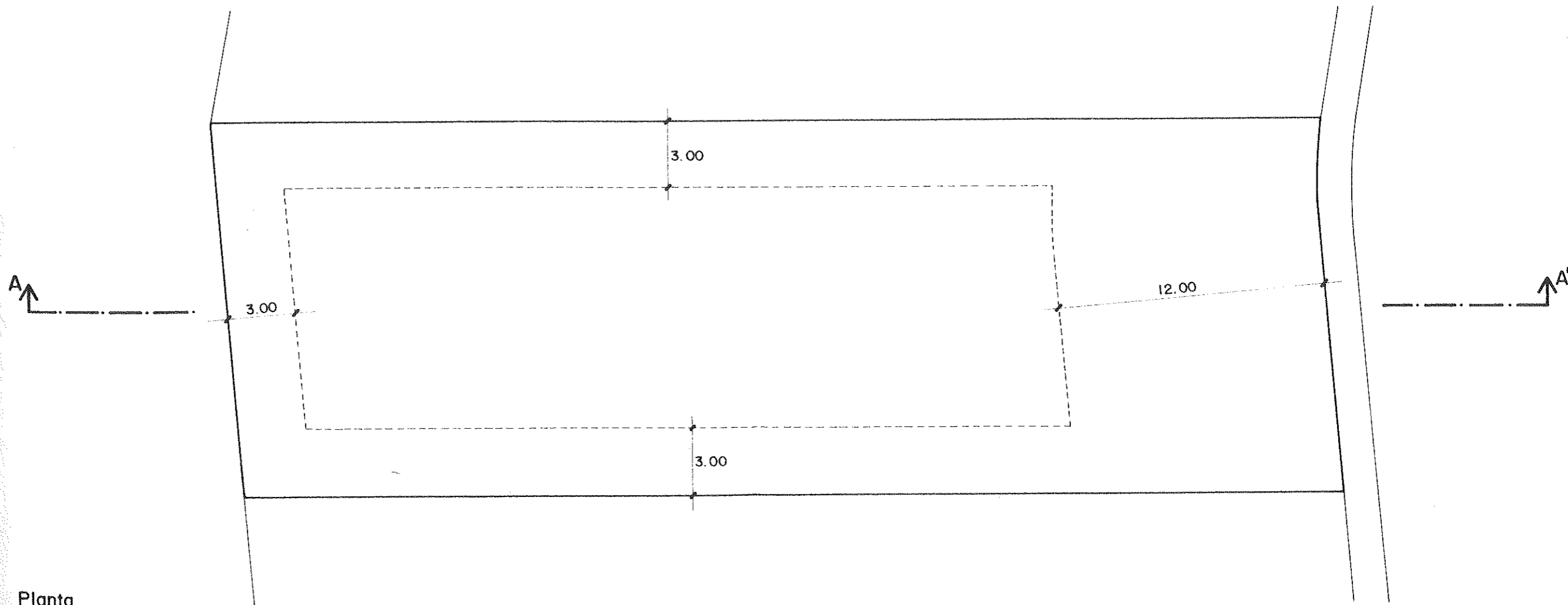
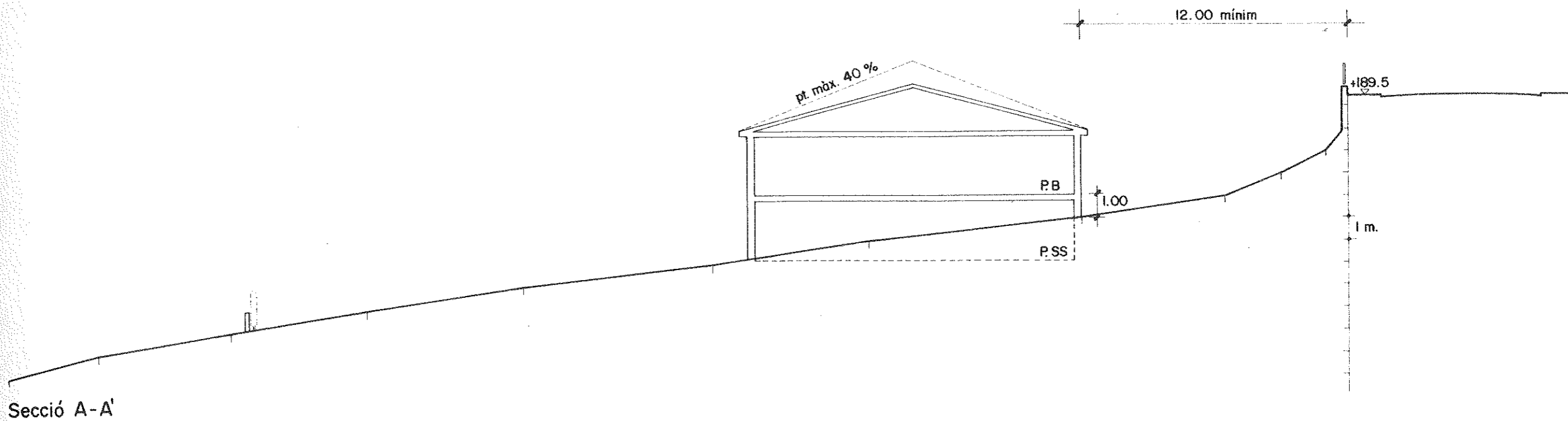
Secció A-A'



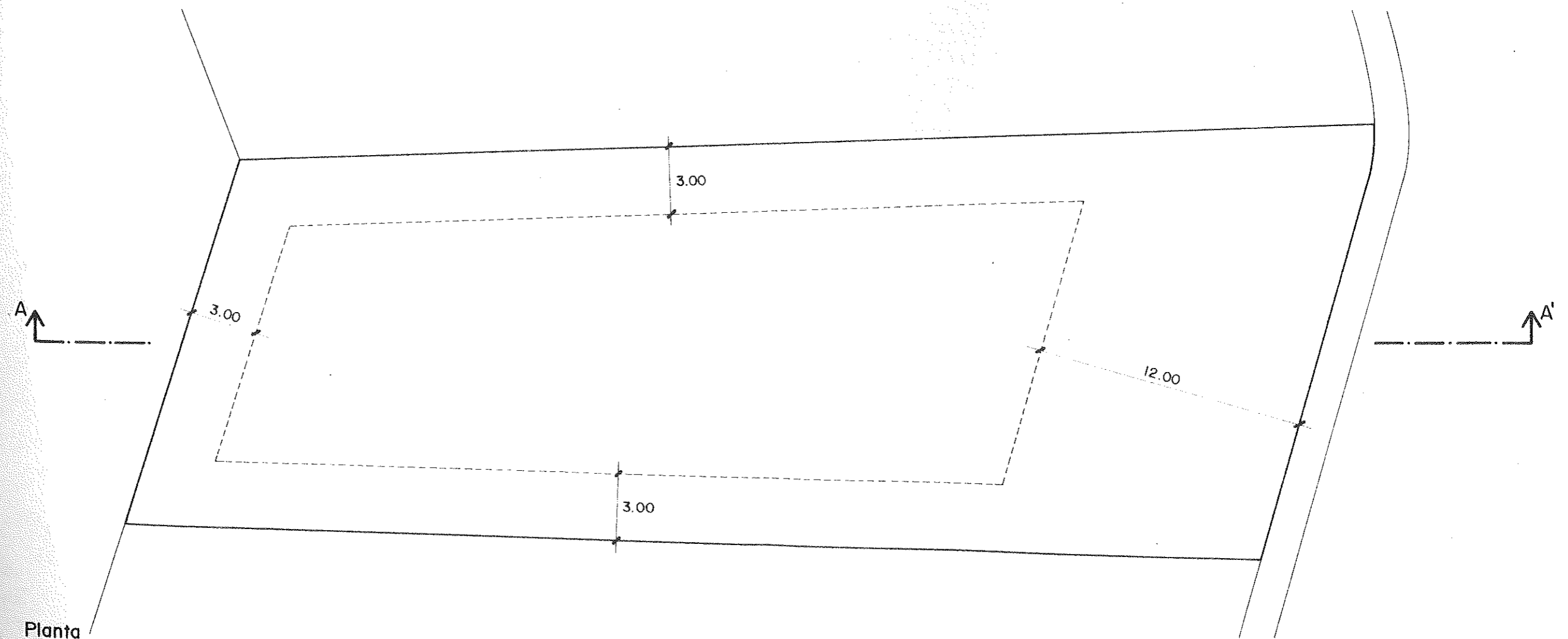
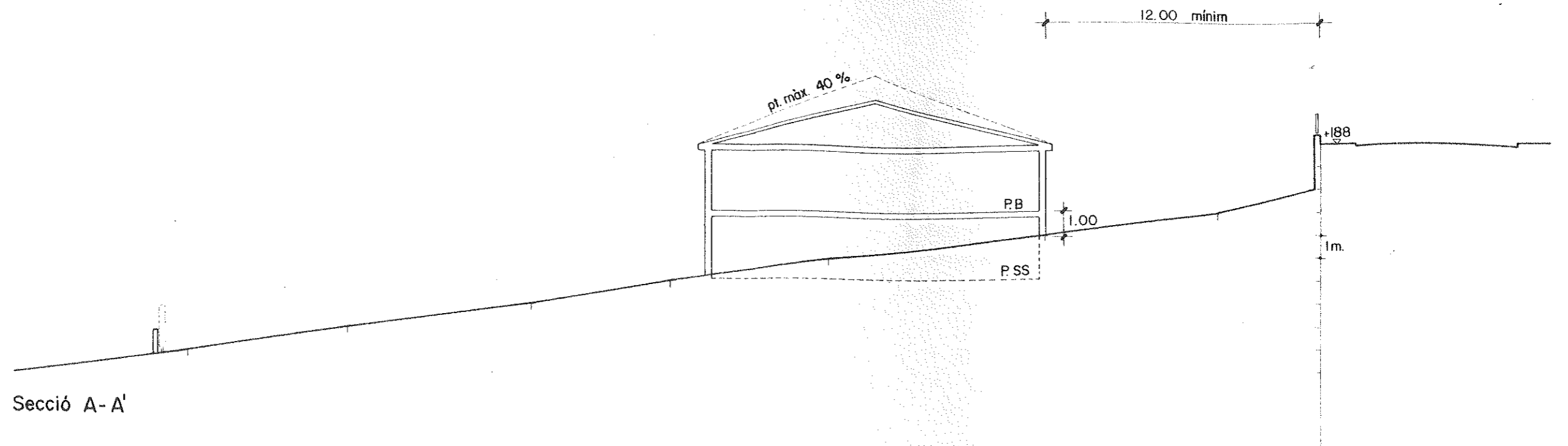
Planta
Distàncies mínimes d'edificació
a límits parcel·la.



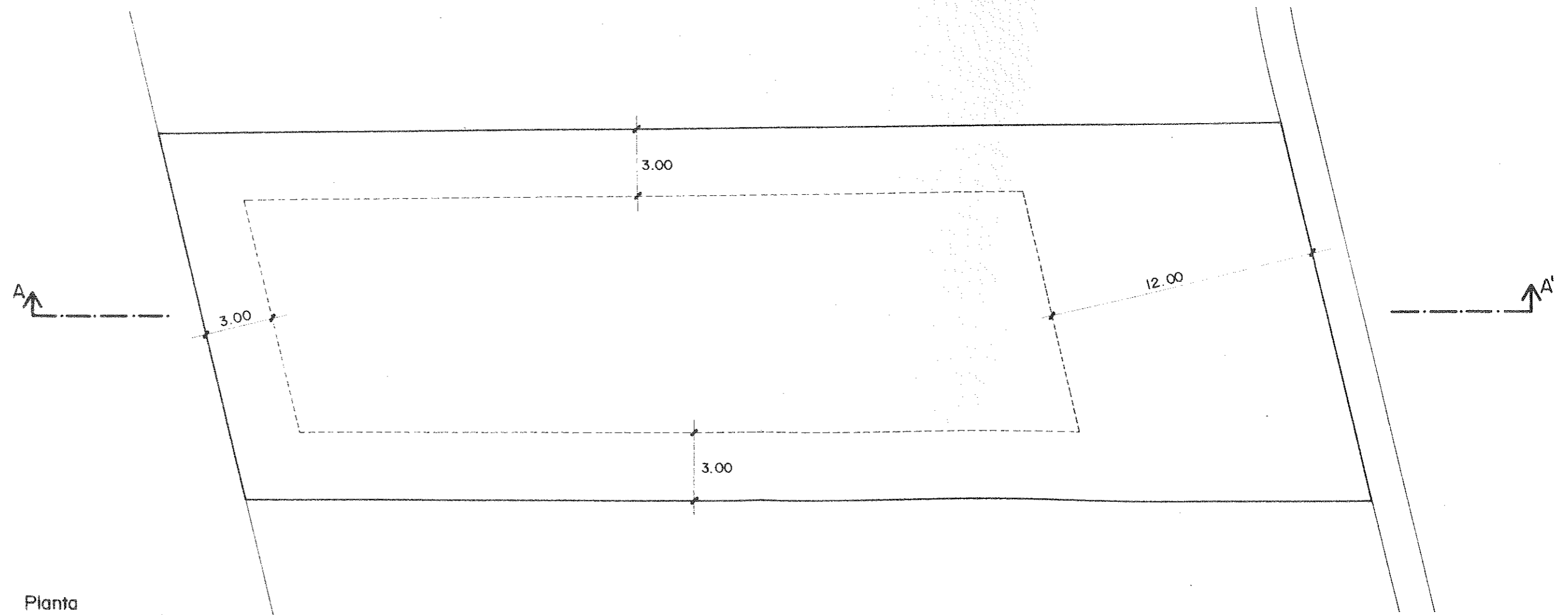
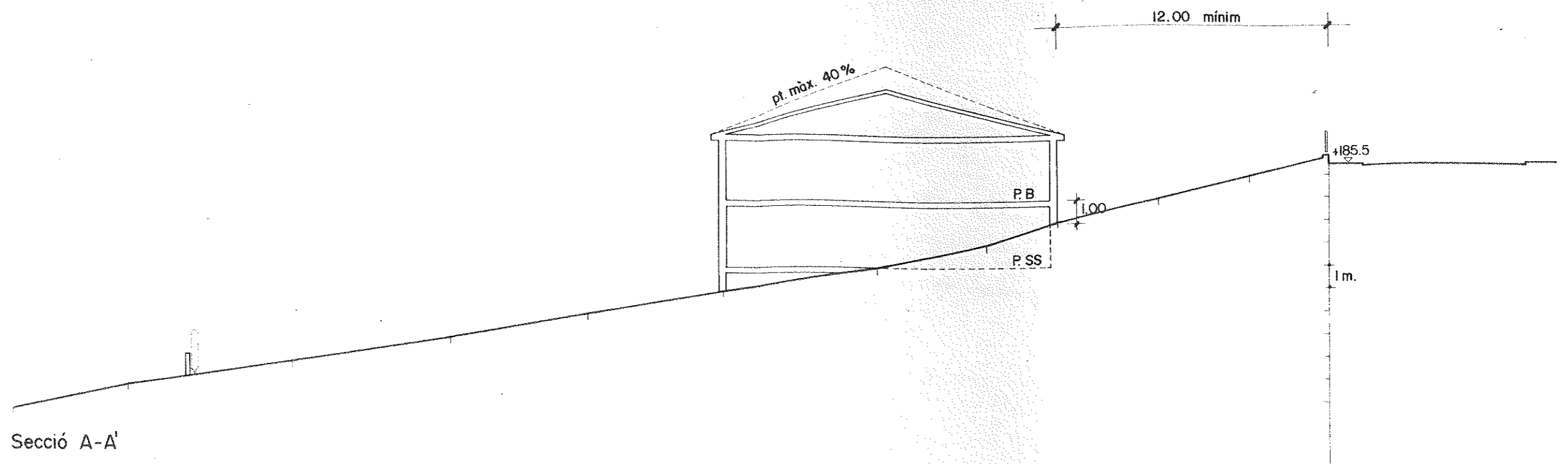
Planta
 Distàncies mínimes d'edificació
 a límits parcel·la.



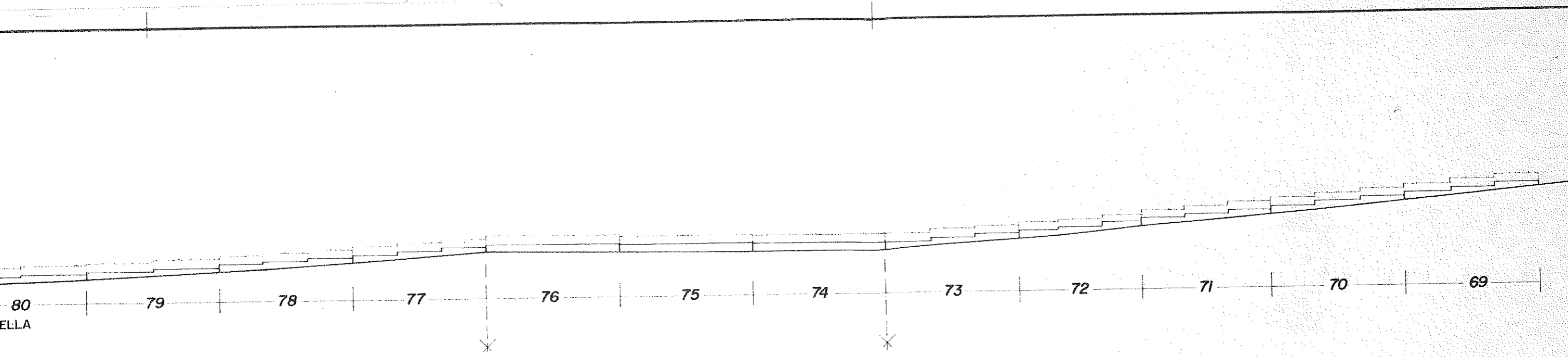
Planta
 Distàncies mínimes d'edificació
 a límits parcel·la.



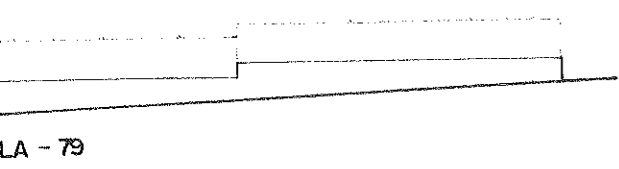
Planta
 Distàncies mínimes d'edificació
 a límits parcel·la.



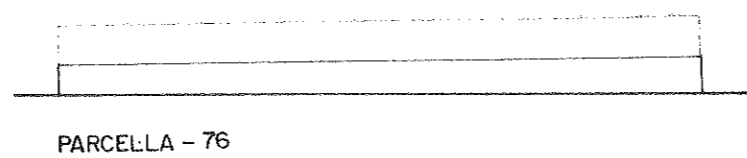
Planta
Distàncies mínimes d'edificació
a límits parcel·la.



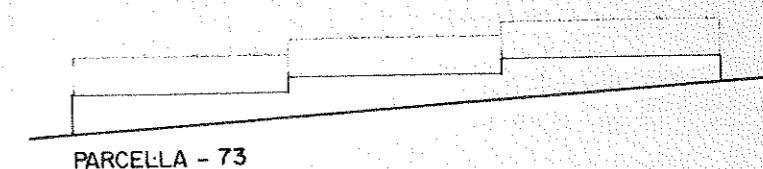
VOLUPAMENT TANCA POSTERIOR
1:100



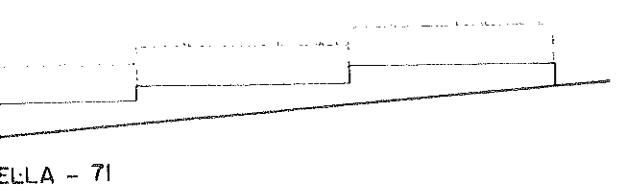
PARCELLA - 79



PARCELLA - 76



PARCELLA - 73

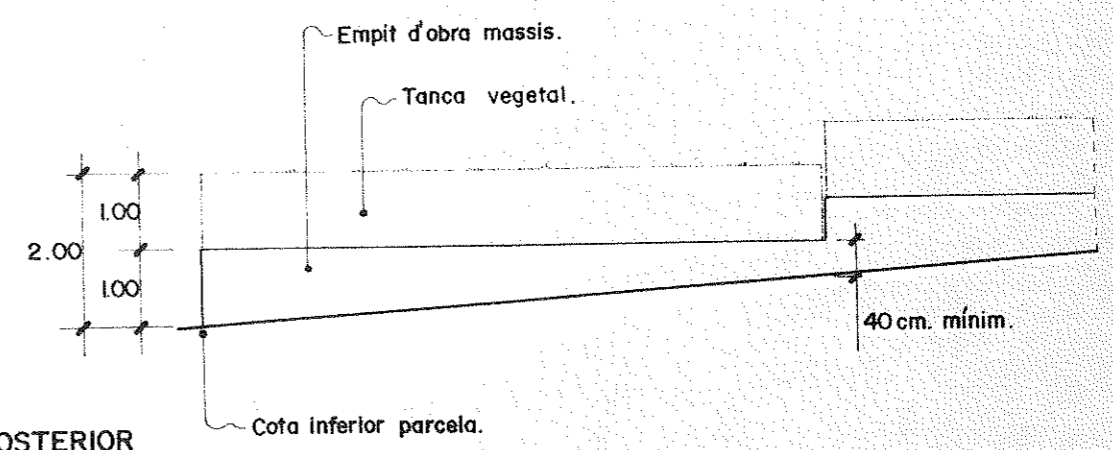


PARCELLA - 71



PARCELLA - 69

TANCA POSTERIOR PARCELLES ESTUDIADAES
1:200



DESCRIPCIÓ TANCA POSTERIOR
e: 1/100